



UNISPLIT

НОВОЕ КАЧЕСТВО ХОЛОДА

**КАТАЛОГ
ПРОДУКЦИИ**

2022

СОДЕРЖАНИЕ

О КОМПАНИИ 3-5

КОНДИЦИОНЕРЫ
ДЛЯ ШКАФОВ 6-14

ДЕКЛАРАЦИЯ
О СООТВЕТСТВИИ 15

КОНТАКТЫ,
РЕКВИЗИТЫ 16



О КОМПАНИИ



Компания ООО «Унисплит» (торговая марка UNISPLIT) была образована в 2018 году как научно-производственная компания в сфере промышленного холода. Основной целью компании является собственная разработка и производство широкого ассортимента холодильного оборудования для промышленного применения.

Девиз компании «Новое качество холода» подчеркивает главную миссию компании – обеспечение потребителей высококачественной холодильной техникой, разработанной и произведенной с учетом современных технологий и строгих нормативов. Уникальные инженерные решения и система менеджмента позволили организовать производство таким образом, чтобы обеспечить относительно низкие цены для потребителей по сравнению с основными конкурентами в отрасли.



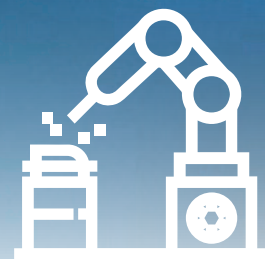
В линейке продукции UNISPLIT представлены широкий ассортимент среднетемпературных и низкотемпературных сплит-систем и моноблоков коммерческого назначения, а также кондиционеров для промышленных, серверных и телекоммуникационных шкафов.

5 ОСНОВНЫХ ПРИЧИН



Современные инженерные решения

Квалифицированные сотрудники конструкторского отдела создали широкий продуктовый ряд холодильного оборудования с применением накопленного профессионального опыта и передовых инженерных достижений. Выдаваемые технические характеристики холодильного оборудования полностью соответствуют параметрам, заявленным в документации. При разработке линейки продукции были применены уникальные инженерные решения, которые выгодно отличают продукцию UNISPLIT в техническом плане по сравнению с имеющимися конкурентами. Собственные инженерные решения, помимо улучшения технических характеристик сплит-систем и моноблоков коммерческого назначения, позволили поставить в производство собственную линейку кондиционеров для промышленных, серверных и телекоммуникационных шкафов, которые в настоящее время в целом представлены преимущественно зарубежными брендами.



Собственное производство корпусов

Одно из преимуществ UNISPLIT – собственная производственная линия по изготовлению корпусов для холодильного оборудования. Это обстоятельство имеет ряд выгодных моментов по сравнению с конкурентами:

- более низкая себестоимость корпусов;
- оперативность и гибкость в производстве необходимых моделей;
- перед процедурой порошковой покраски металл корпуса проходит через этап предварительного фосфатирования, что обеспечивает устойчивую адгезию краски и значительно повышает антикоррозионные свойства окрашенного металла;
- мы уделяем большое внимание вопросам качества при производстве корпусов, так как это является немаловажным для конечного потребителя.

ВЫБРАТЬ МАРКУ UNISPLIT



Выгодное соотношение цена/качество

Современные инженерные решения, отлаженные связи с поставщиками комплектующих, собственные производственные мощности по производству корпусов позволили добиться относительно невысокой цены конечной продукции. Вся продукция прошла необходимые этапы долгосрочных технических испытаний, в ходе которых было неоднократно подтверждено качество компонентов и безотказность работы оборудования. Качество холодильных агрегатов подтверждено необходимыми сертификатами и неоднократно контролируется сотрудниками в процессе производства.



Только качественные комплектующие

При производстве холодильных систем используются только качественные комплектующие ведущих зарубежных и российских производителей – лидеров в области комплектующих для промышленного холода. Устойчивые партнерские отношения позволяют осуществлять поставки комплектующих в короткие сроки, что немаловажно для оперативности производственного процесса.



Гарантия на продукцию 1 год

Учитывая высокие потребительские свойства продукции, выпускаемой под маркой UNISPLIT, надежность конструкции холодильных агрегатов и уникальность технологических решений, производитель предоставляет заводскую гарантию на продукцию 1 год.

КОНДИЦИОНЕРЫ ДЛЯ СЕРВЕРНЫХ, ПРОМЫШЛЕННЫХ, ЭЛЕКТРОТЕХНИЧЕСКИХ, КЛИМАТИЧЕСКИХ ШКАФОВ



Кондиционеры для серверных, промышленных, электротехнических шкафов UNISPLIT применяются для эффективного охлаждения оборудования и поддержания заданной температуры внутри шкафов. Продуктовая линейка UNISPLIT включает в себя кондиционеры 2-х типов – настенные и потолочные. Кондиционеры в зависимости от типа устанавливаются соответственно либо на стенку шкафа (применяется специальная версия стенки шкафа у производителя), либо на крышу шкафов (применяется специальная версия крыши шкафа у производителя).

Информация о совместимости: посадочные места кондиционеров UNISPLIT сконструированы таким образом, что полностью совместимы с посадочными местами кондиционеров Rittal. По вопросам совместимости посадочных мест кондиционеров и прочих производителей можно обратиться в отдел продаж. Возможна доработка технических параметров кондиционеров под требования заказчика.

Цветовое исполнение корпуса: RAL 7035 или RAL 9005.

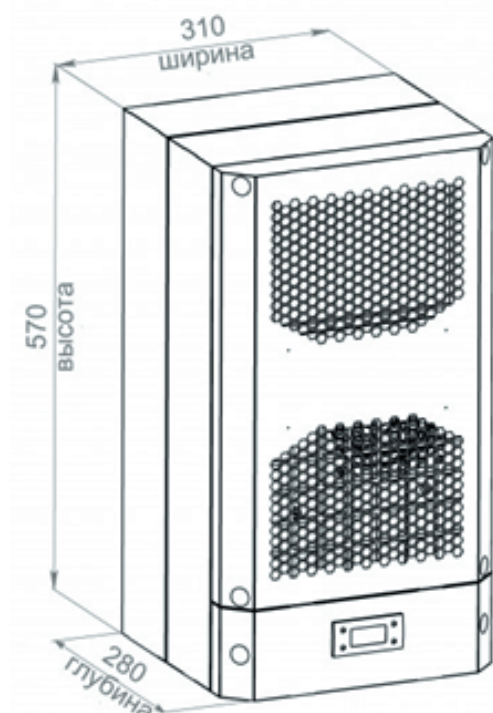
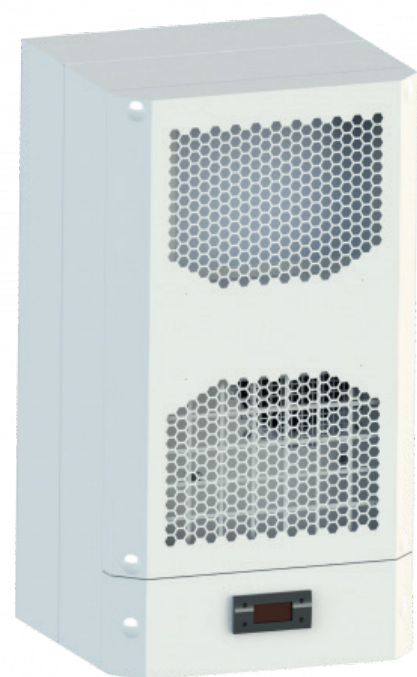


В линейке производимой продукции представлены следующие типы настенных кондиционеров:

- кондиционеры малой мощности (500 Вт-800 Вт)
- кондиционеры средней мощности (1 кВт – 1,5 кВт)
- кондиционеры большой мощности (2 кВт – 2,5 кВт)

НАСТЕННЫЕ КОНДИЦИОНЕРЫ МАЛОЙ МОЩНОСТИ (500Вт – 800Вт)

Модели MHW		105S(1)W	106S(1)W	108S(1)W
Полная холодопроизводительность*	кВт	0,55	0,6	0,8
Стандартное электропитание	В/ф/Гц	220/1/50	220/1/50	220/1/50
Общее электропотребление	кВт	0,3	0,32	0,4
Максимальный рабочий ток	А	2,1	2,4	2,5
Номинал внешнего автоматического выключателя**	А	10	10	10
Расход воздуха (испаритель)	м³/ч	250	250	250
Расход воздуха (конденсатор)	м³/ч	400	400	400
Компрессор	марка	TECUMSEH	TECUMSEH	TECUMSEH
Допустимое давление	бар	26	26	26
Диапазон рабочих температур	°С	-30+50	-30 +50	-30+50
Диапазон установок	°С	+20+40	+20 +40	+20+40
Размеры (ШxВxГ)	мм	310x570x280	310x570x280	310x570x280
Вес	кг	32	32	34

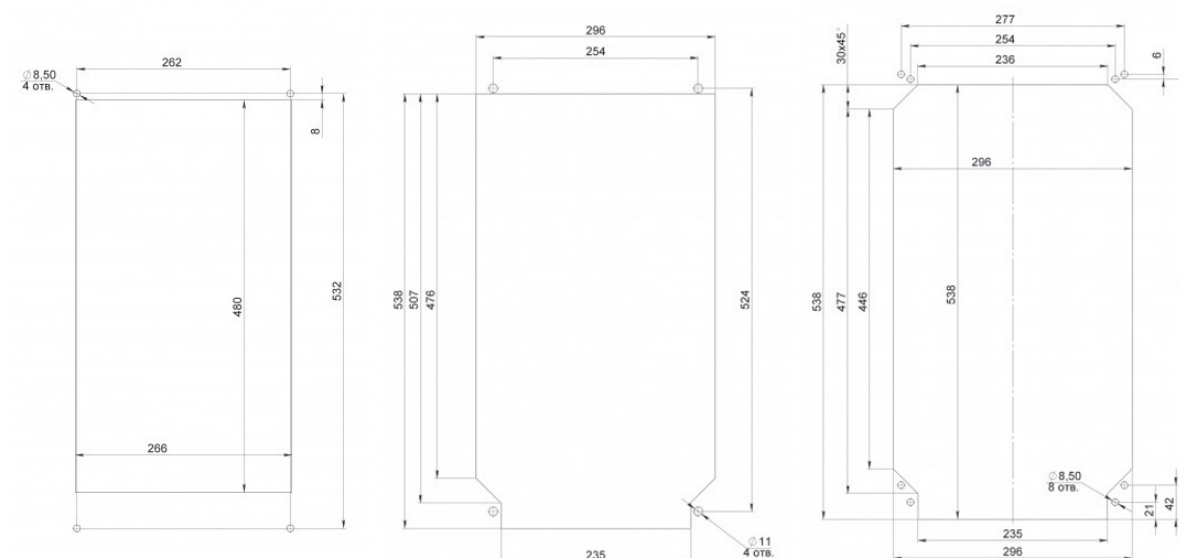


ЧЕРТЕЖИ ПРИСОЕДИНИТЕЛЬНЫХ РАЗМЕРОВ КОНДИЦИОНЕРОВ МОЩНОСТЬЮ 500Вт-800Вт:

Монтажный вырез наружный монтаж

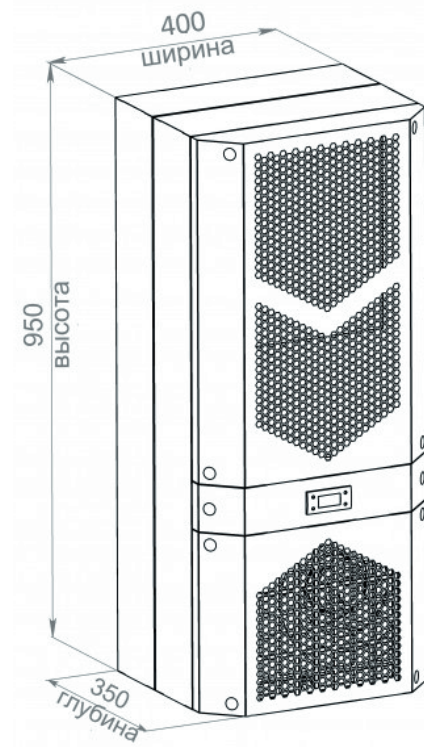
Монтажный вырез полуутопленный монтаж

Монтажный вырез утопленный монтаж



НАСТЕННЫЕ КОНДИЦИОНЕРЫ СРЕДНЕЙ МОЩНОСТИ (1кВт - 1,5кВт)

Модели MHW		210S(1)W	215S(1)W	215S(3)W
Полная холодопроизводительность*	кВт	1,1	1,6	1,6
Стандартное электропитание	В/ф/Гц	220/1/50	220/1/50	380/3/50
Общее электропотребление	кВт	0,6	0,82	0,89
Максимальный рабочий ток	А	3,3	6,7	3,1
Номинал внешнего автоматического выключателя**	А	10	16	6,3-10
Расход воздуха (испаритель)	м³/ч	500	500	500
Расход воздуха (конденсатор)	м³/ч	500	900	900
Компрессор	марка	TECUMSEH	TECUMSEH	TECUMSEH
Хладагент	тип	R-134a	R-134a	R-134a
Допустимое давление	бар	26	26	26
Диапазон рабочих температур	°С	-30 +50	-30 +50	-30 +50
Диапазон установок	°С	+20 +40	+20 +40	+20 +40
Размеры (ШxВxГ)	мм	400x950x350	400x950x300	400x950x300
Вес	кг	51	51	51

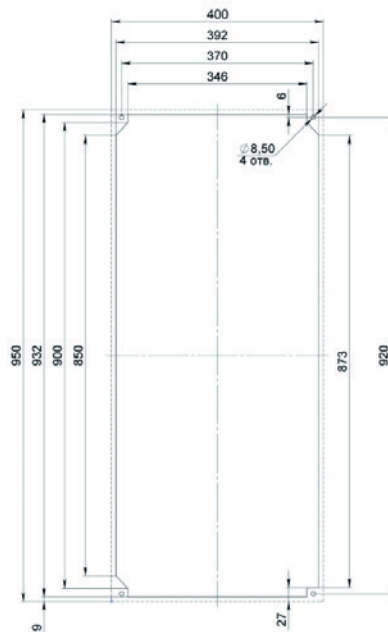
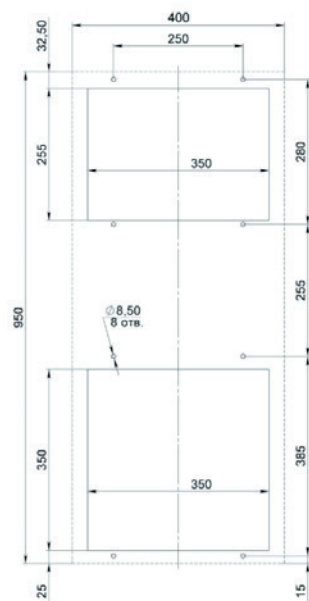


ЧЕРТЕЖИ ПРИСОЕДИНИТЕЛЬНЫХ РАЗМЕРОВ КОНДИЦИОНЕРОВ МОЩНОСТЬЮ 1кВт - 1,5кВт:

Монтажный вырез наружный монтаж

Монтажный вырез полуутопленный монтаж

Монтажный вырез утопленный монтаж

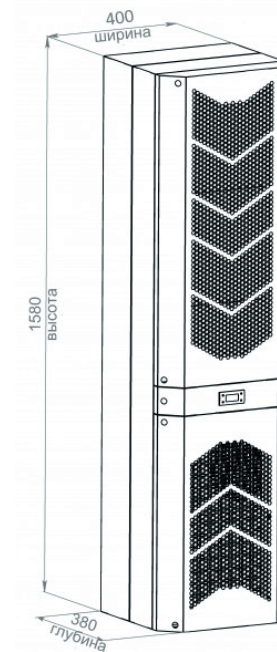


НАСТЕННЫЕ КОНДИЦИОНЕРЫ БОЛЬШОЙ МОЩНОСТИ (2кВт - 2,5кВт)

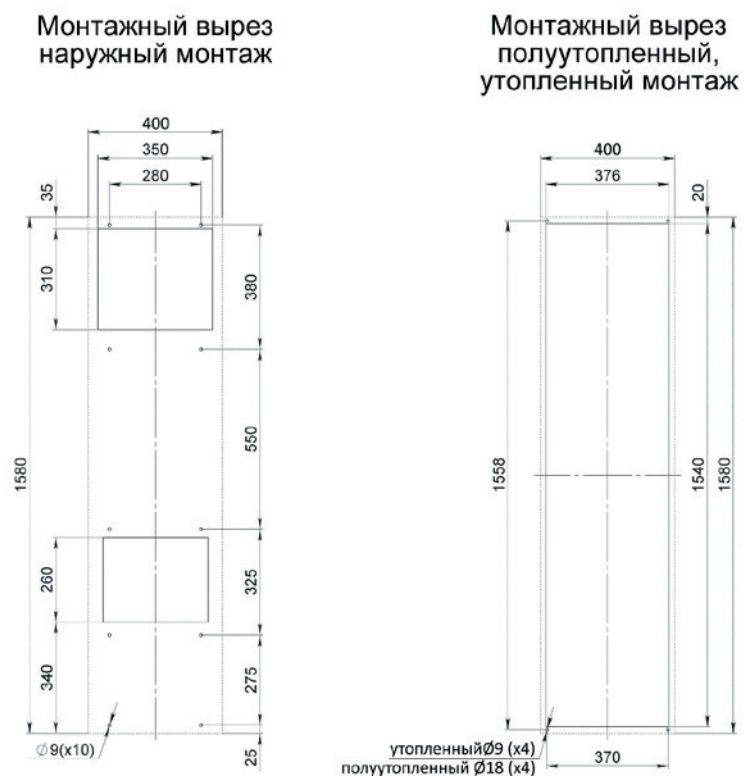
Модели МНВ		320S(1)W	320S(3)W	325S(1)W	325S(3)W
Полная холодопроизводительность*	кВт	2,2	2,2	2,55	2,55
Стандартное электропитание	В/ф/Гц	220/1/50	380/3/50	220/1/50	380/3/50
Общее электропотребление	кВт	0,91	0,92	1,08	1,18
Максимальный рабочий ток	А	7,1	3,3	7,2	3,9
Номинал внешнего автоматического выключателя**	А	16	6,3-10	16	6,3-10
Расход воздуха (испаритель)	м³/ч	900	900	900	900
Расход воздуха (конденсатор)	м³/ч	900	900	900	900
Компрессор	марка	TECUMSEH	TECUMSEH	TECUMSEH	TECUMSEH
Хладагент	тип	R-134a	R-134a	R-134a	R-134a
Допустимое давление	бар	26	26	26	26
Диапазон рабочих температур	°С	-30 +50	-30 +50	-30 +50	-30 +50
Диапазон установок	°С	+20 +40	+20 +40	+20 +40	+20 +40
Размеры (ШxВxГ)	мм	400x1580x350	400x1580x350	400x1580x350	400x1580x350
Вес	кг	55	54	55	54

* Холодопроизводительность и потребляемая мощность кондиционеров, определяется согласно DIN EN 14511-1-2013 (35°C/35°C)

** Внешний автоматический выключатель устанавливается в охлаждаемом шкафу, к нему подключается питающий провод кондиционера.



ЧЕРТЕЖИ ПРИСОЕДИНИТЕЛЬНЫХ РАЗМЕРОВ КОНДИЦИОНЕРОВ МОЩНОСТЬЮ 2кВт - 2,5кВт:



СПЕЦИАЛЬНЫЕ СЕРИИ КОНДИЦИОНЕРОВ

СЕРИЯ К

Специально адаптированы для климатических шкафов

Кондиционеры серии К имеют следующие отличия от базовой версии:

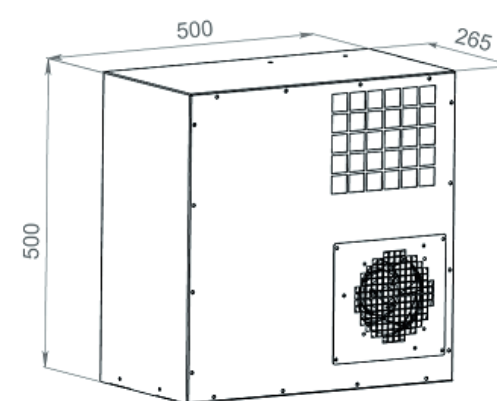
1. Размеры корпуса (ширина больше, а высота меньше, чем в базовой серии). Это позволяет использовать такие кондиционеры при необходимости на климатических шкафах с небольшой высотой – от 12U.
2. Отсутствие лицевой панели (с внешней стороны должен устанавливаться специальный защитных кожух – в комплект поставки не входит).
3. Контроллер перенесен на внутреннюю стенку кондиционера.



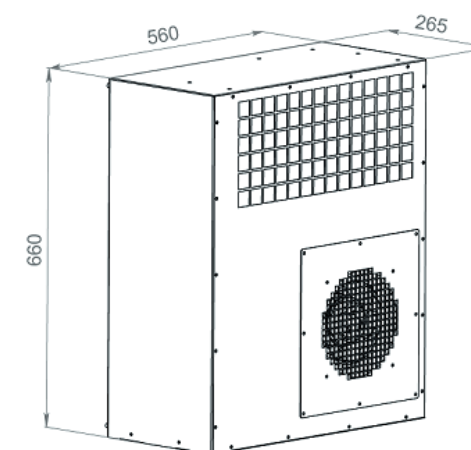
внешняя сторона



внутренняя сторона (в шкафу)



500Вт – 800Вт



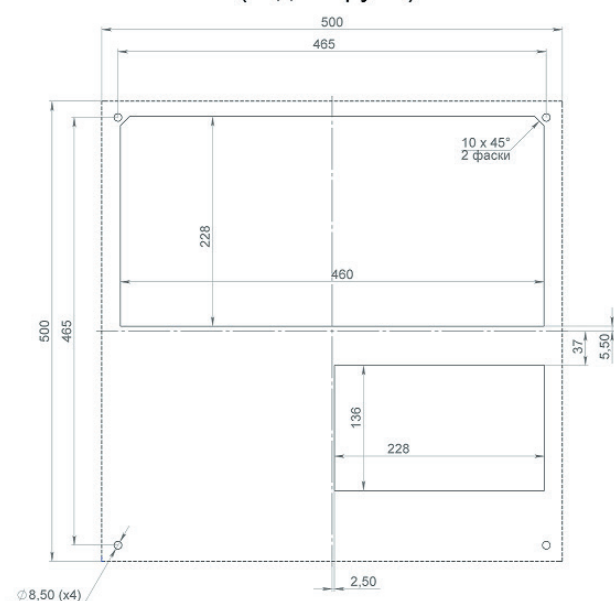
1кВт - 1,5кВт

Модели MHW		105S(1)WK	106S(1)WK	108S(1)WK	210S(1)WK	215S(1)WK
Полная холодопроизводительность*	кВт	0,5	0,6	0,8	1,0	1,5
Стандартное электропитание	В/ф/Гц	220/1/50	220/1/50	220/1/50	220/1/50	220/1/50
Общее электропотребление	кВт	0,3	0,32	0,38	0,53	0,75
Максимальный рабочий ток	А	2,1	2,4	3,1	3,3	5,2
Номинал внешнего автоматического выключателя**	А	10	10	10	10	10
Расход воздуха (испаритель)	м³/ч	250	250	250	500	500
Расход воздуха (конденсатор)	м³/ч	400	400	400	500	900
Компрессор	марка	TECUMSEH	TECUMSEH	TECUMSEH	TECUMSEH	TECUMSEH
Хладагент	тип	R-134a	R-134a	R-134a	R-134a	R-134a
Допустимое давление	бар	26	26	26	26	26
Диапазон рабочих температур	°С	-30 +50	-30 +50	-30 +50	-30 +50	-30 +50
Диапазон установок	°С	+20 +40	+20 +40	+20 +40	+20 +40	+20 +40
Размеры (ШxВxГ)	мм	500x500x265	500x500x265	500x500x265	560x660x265	560x660x265
Вес	кг	30	32	32,5	46	47

* Холодопроизводительность и потребляемая мощность кондиционеров, определяется согласно DIN EN 14511-1-2013 (35°C/35°C)

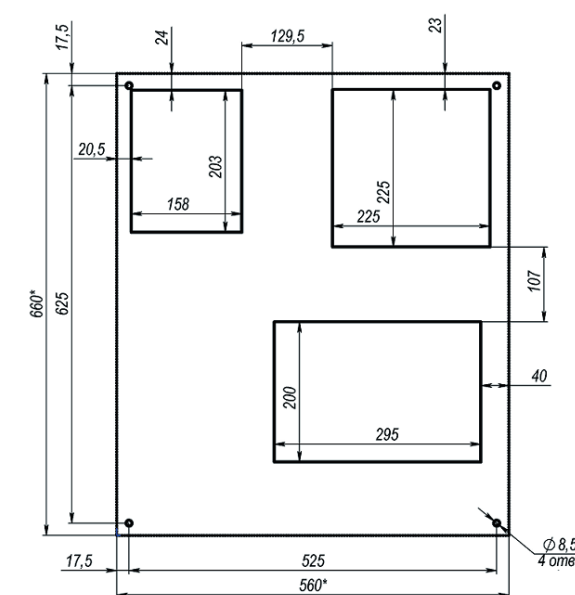
** Внешний автоматический выключатель устанавливается в охлаждаемом шкафу, к нему подключается питающий провод кондиционера.

Монтажный вырез
для установки кондиционера 0.5-0.8 кВт
серия "К"
(вид снаружи)



Модели MHW		210S(3)WK	215S(3)WK
Полная холодопроизводительность*	кВт	1,1	1,6
Стандартное электропитание	В/ф/Гц	380/3/50	380/3/50
Общее электропотребление	кВт	0,64	0,89
Максимальный рабочий ток	А	2,5	3,1
Номинал внешнего автоматического выключателя**	А	6,3-10	6,3-10
Расход воздуха (испаритель)	м³/ч	500	500
Расход воздуха (конденсатор)	м³/ч	500	900
Компрессор	марка	TECUMSEH	TECUMSEH
Хладагент	тип	R-134a	R-134a
Допустимое давление	бар	26	26
Диапазон рабочих температур	°С	-30 +50	-30 +50
Диапазон установок	°С	+20 +40	+20 +40
Размеры (ШxВxГ)	мм	560x660x265	560x660x265
Вес	кг	46	47

для кондиционера 1.0-1.5 кВт серии "К"



ПОТОЛОЧНЫЕ КОНДИЦИОНЕРЫ

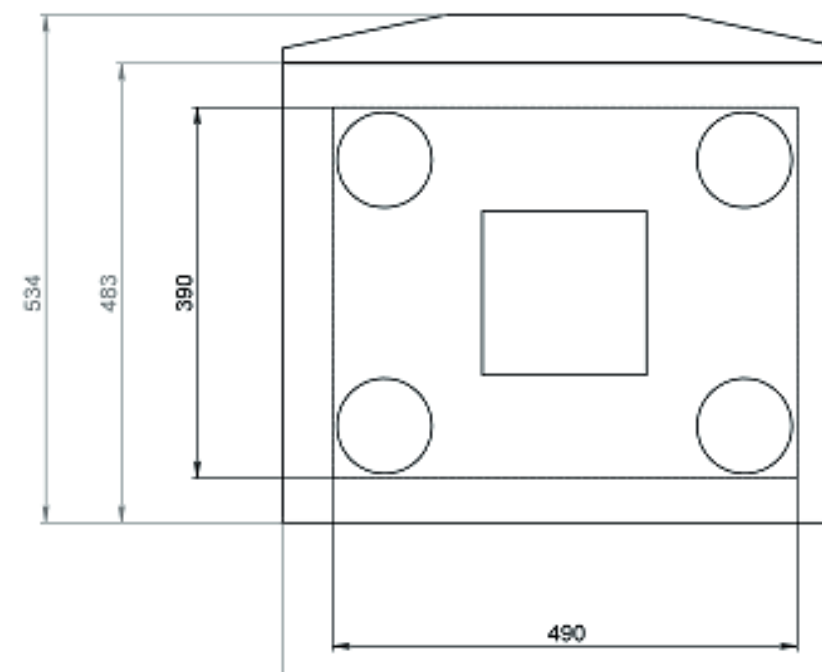
Модели MHR		210S(1)W	215S(1)W	225S(1)W	225S(3)W
Полная холодопроизводительность*	кВт	1	1,5	2	2
Стандартное электропитание	В/ф/Гц	220/1/50	220/1/50	220/1/50	380/3/50
Общее электропотребление	кВт	0,6	0,9	1	1,1
Максимальный рабочий ток	А	4,7	6,2	7,8	3,8
Номинал внешнего автоматического выключателя**	А	10	16	16	6,3-10
Расход воздуха (испаритель)	м³/ч	500	500	900	900
Расход воздуха (конденсатор)	м³/ч	725	1450	1450	1450
Компрессор	марка	TECUMSEH	TECUMSEH	TECUMSEH	TECUMSEH
Хладагент	тип	R-134a	R-134a	R-134a	R-134a
Допустимое давление	бар	26	26	26	26
Диапазон рабочих температур	°С	+10 +50	+10 +50	+10 +50	+10 +50
Диапазон установок	°С	+20 +40	+20 +40	+20 +40	+20 +40
Размеры (ШхВхГ)	мм	595x510x535	595x510x535	595x510x535	595x510x535
Вес	кг	50	54	60	60

* Холодопроизводительность и потребляемая мощность кондиционеров, определяется согласно DIN EN 14511-1-2013 (35°C/35°C)

** Внешний автоматический выключатель устанавливается в охлаждаемом шкафу, к нему подключается питающий провод кондиционера.



ЧЕРТЕЖ ПРИСОЕДИНИТЕЛЬНЫХ РАЗМЕРОВ ПОТОЛОЧНЫХ КОНДИЦИОНЕРОВ:





ЕВРАЗИЙСКИЙ ЭКОНОМИЧЕСКИЙ СОЮЗ ДЕКЛАРАЦИЯ О СООТВЕТСТВИИ

Заявитель Общество с ограниченной ответственностью «Унисплит». Место нахождения: 410064, Российская Федерация, Саратовская область, город Саратов, улица имени Чомодурова В.И. дом № 8А, квартира 4. Адрес места осуществления деятельности: 410064, Российская Федерация, Саратовская область, город Саратов, Вольский тракт, дом 1, Основной государственный регистрационный номер: 1186451003287, телефон: +7 (8452) 77-34-60, адрес электронной почты: unisplit@mail.ru

в лице Директора Михайлина Сергея Петровича

заявляет, что Кондиционеры промышленные: Машины холодильные: Моноблоки, серий MMW,MMR,MLW,MLR; сплит-системы, серий SMF, SMW, SLF, SLW; кондиционеры, серий SHF, SHW, MNW, MNR.

Продукция изготовлена в соответствии с ТУ 28.25-001-25206978-2018 "Кондиционеры промышленные. Машины холодильные. Исполнение: моноблок, сплит-система. Технические условия"

Изготовитель Общество с ограниченной ответственностью «Унисплит»

Место нахождения: 410064, Российская Федерация, Саратовская область, город Саратов, улица имени Чомодурова В.И. дом № 8А, квартира 4. Адрес места осуществления деятельности по изготовлению продукции: 410064, Российская Федерация, Саратовская область, город Саратов, Вольский тракт, дом 1. Код ТН ВЭД ЕАЭС 8415

серийный выпуск

Соответствует требованиям Технического регламента таможенного союза ТР ТС 010/2011 "О безопасности машин и оборудования"; Технического регламента таможенного союза ТР ТС 004/2011 "О безопасности низковольтного оборудования"; Технического регламента таможенного союза ТР ТС 020/2011 "Электромагнитная совместимость технических средств"

Декларация о соответствии принята на основании протокола № 06074-220-1-18/БМ от 03.04.2018 года. Испытательной лаборатории Общества с ограниченной ответственностью "Инновационные решения", аттестат аккредитации регистрационный № РОСС RU.0001.21AB90. Схема декларирования: 3д

Дополнительная информация

ГОСТ 30646-99 «Кондиционеры центральные общего назначения. Общие технические условия», ГОСТ 12.2.007.0-75 «Система стандартов безопасности труда. Изделия электротехнические. Общие требования безопасности», раздел 7 ГОСТ 30804.6.4-2013 (IEC 61000-6-4:2006) «Совместимость технических средств электромагнитная. Электромагнитные помехи от технических средств, применяемых в промышленных зонах. Нормы и методы испытаний», раздел 8 ГОСТ 30804.6.2-2013 (IEC 61000-6-2:2005) «Совместимость технических средств электромагнитная. Устойчивость к электромагнитным помехам технических средств, применяемых в промышленных зонах. Требования и методы испытаний». Условия хранения продукции в соответствии с ГОСТ 15150-69. Срок хранения (службы), ресурс продукции указан в прилагаемой к продукции товаросопроводительной и/или эксплуатационной документации.

Декларация о соответствии действительна с даты регистрации по 04.04.2023 включительно

Михайлин Сергей Петрович

(Ф.И.О. заявителя)



Регистрационный номер декларации о соответствии: ЕАЭС N RU Д-РУ.АУ04.В.65838

Дата регистрации декларации о соответствии 05.04.2018



КОНТАКТЫ, РЕКВИЗИТЫ

ООО «Унисплит»

 www.unisplit.ru
 mail@unisplit.ru
 (8452) 77-34-60

ИНН: 6453155081

КПП: 645201001

ОГРН: 1186451003287

Расчетный счет: 40702810800000052147

Банк: АО «ГАЗНЕФТЬБАНК»

БИК: 046311902

Корр. счет: 30101810622026311902

Юридический адрес: 410047, г. Саратов,
Танкистов, 195

